

FICHA TÉCNICA



CANDADO ELECTRÓNICO SERIE PL

Los candados de acción pasiva se alimentan y se desbloquean a través del contacto con la llave. Se establece la comunicación entre ambos para verificar la autorización de aperturas. La llave como el candado registra las aperturas realizadas.



PL40



PL45

PL55

Características

- Sistema Incopiable
- Compatible con el resto de productos de la serie IS
- Fácil instalación y programación
- Registro de eventos
- Bloqueo en caso de ataque eléctrico
- Sin baterías, energía suministrada por la llave.
- Cuerpo en latón cromado y arco de acero inoxidable.
- Tambor electrónico con cuerpo de acero inoxidable.
- Temperatura de funcionamiento: -40..+80 °C
- Intemperie IP68



REGISTRO
DE
APERTURAS



INTEMPERIE

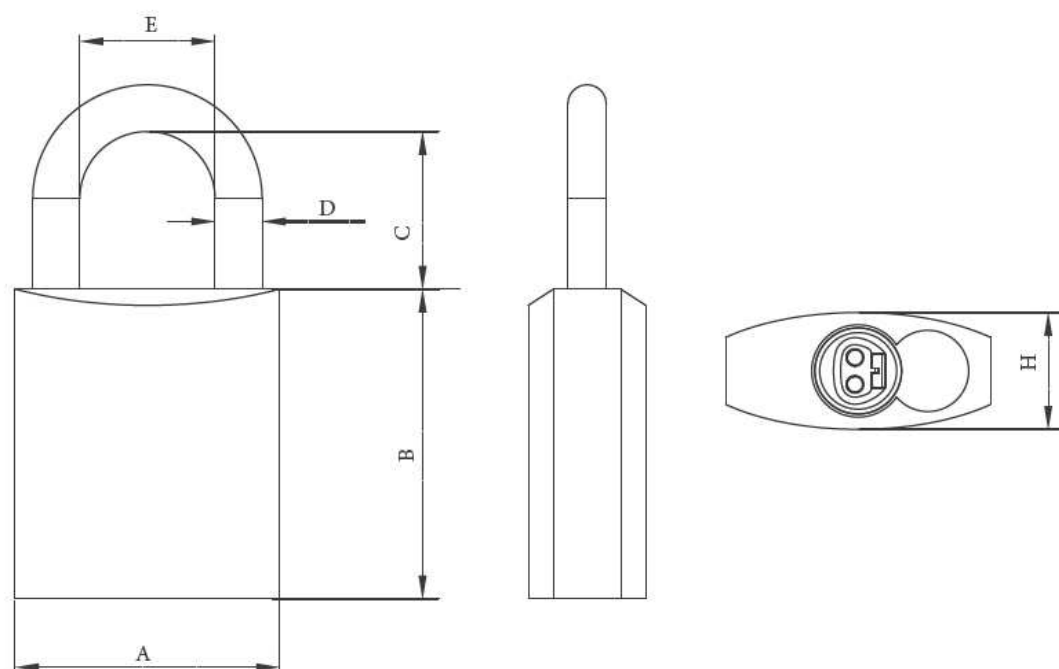


SIN CABLEADO



SIN BATERÍA

Dimensiones generales



Código	504381	513132	513345	513602	521181	521347	521571
Modelo	PL40C	PL45C	PL45M	PL45L	PL55C	PL55M	PL55L
A	40	45	45	45	55	55	55
B	52	53	53	53	60	60	60
C	27	27	38	50	27	50	75
D	6,3	8	8	8	10	10	10
E	20	23	23	23	28	28	28
H	19	20	20	20	25	25	25