



### CANDADO ELECTRÓNICO SERIE PL

Los candados de acción pasiva se alimentan y se desbloquean a través del contacto con la llave. Se establece la comunicación entre ambos para verificar la autorización de aperturas. La llave como el candado registra las aperturas realizadas.



PL40



PL45

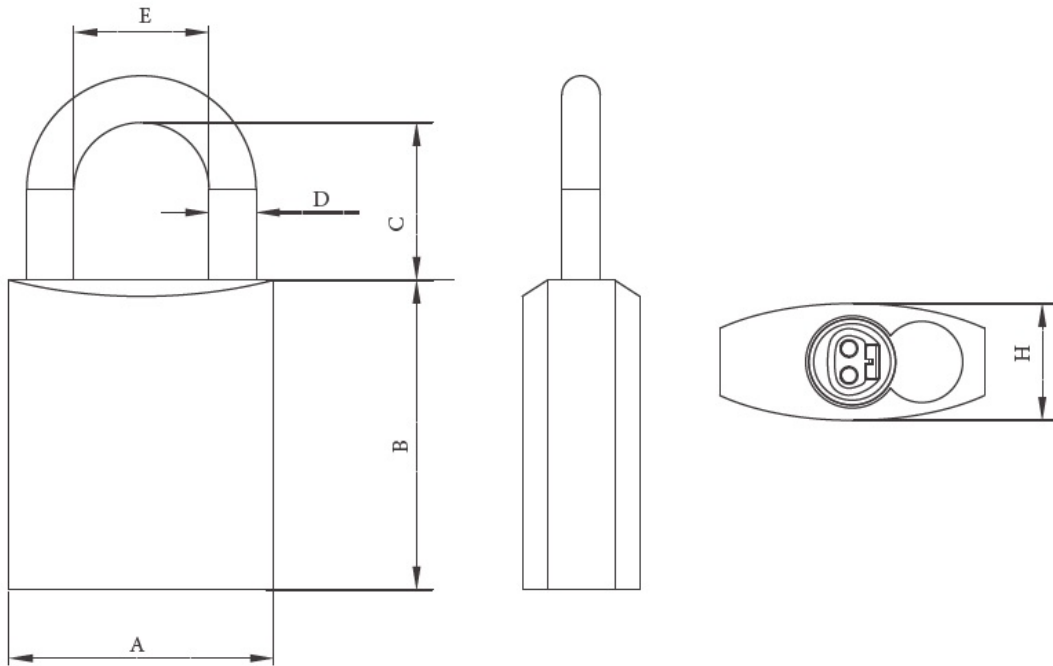
PL55

### Características

- Sistema incopiable
- Compatible con el resto de productos de la serie IS
- Fácil instalación y programación
- Registro de eventos
- Bloqueo en caso de ataque eléctrico
- Sin baterías, energía suministrada por la llave.
- Cuerpo en latón cromado y arco de acero inoxidable.
- Tambor electrónico con cuerpo de acero inoxidable.
- Temperatura de funcionamiento: -40..+80 °C
- Intemperie IP68



**Dimensiones generales**



Código	504381	513132	513345	513602	521181	521347	521571
Modelo	PL40C	PL45C	PL45M	PL45L	PL55C	PL55M	PL55L
A	40	45	45	45	55	55	55
B	52	53	53	53	60	60	60
C	27	27	38	50	27	50	75
D	6,3	8	8	8	10	10	10
E	20	23	23	23	28	28	28
H	19	20	20	20	25	25	25