

FICHA TÉCNICA



CILINDRO ELECTRÓNICO CS

Los cilindros electrónicos CS son autónomos. No necesitan cableado. Se establece la comunicación NFC entre la tarjeta y el lector del cilindro cuando se aproxima la tarjeta RFID. Su instalación es sencilla, es sustituir el cilindro actual por el electrónico, manteniendo la misma cerradura de embutido. El cilindro registra los eventos realizados.



Características

- **Cilindro:** Perfil europeo según norma EN1303
- **Longitud cilindro:** Desde 60 a 90 mm excluyendo pomos. En saltos de 5 mm
- **Funcionamiento:** Entrada controlada / Salida antipánico
- **Alimentación:** Pila 3,6V Li-SoCL2 1/2 AA (ER14250)
- **Autonomía:** 30.000 aperturas. Alarma acústica y óptica en las últimas aperturas
- **Intemperie:** Interior IP43 y exterior IP54
- **Tª funcionamiento:** -20°C a 70°C.
- **Humedad:** 20% a 97% R.H.
- **Llave de emergencia:** Si
- **Material:** Pomos de acero inoxidable y cuerpo de latón cromado

Compatibilidad

- CS Stand-Alone (Serie MA)

Con tarjeta programadora
128 usuarios
128 puertas

Con programador
50 usuarios
50 puertas
100 eventos /puerta

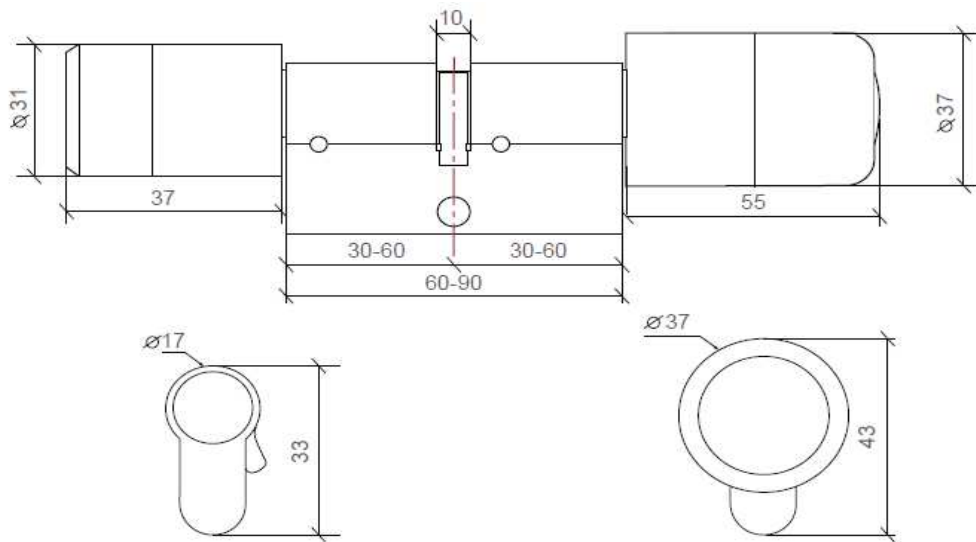
- CS Smart (Serie MT)

Con Software PC y programador
64 proyectos
500 usuarios
128 puertas
4.000 eventos /puerta
Plan de cierre por días y franjas horarias

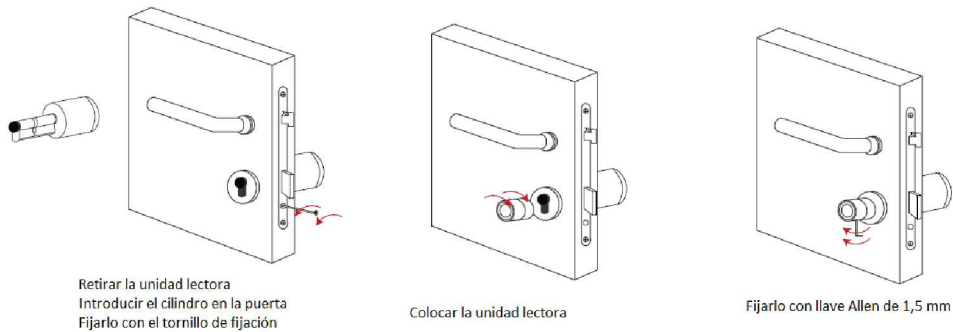
- CS Logic (Serie ML)

Con Software PC
ilimitados usuarios
ilimitadas puertas
500 eventos/puerta

Dimensiones generales



Montaje



Cambio de pila

