



## CILINDRO ELECTRÓNICO R29

Los cilindros de acción pasiva se alimentan y se desbloquean a través del contacto con la llave.

Se establece la comunicación entre ambos para verificar la autorización de aperturas.

La llave como el cilindro registra las aperturas realizadas.

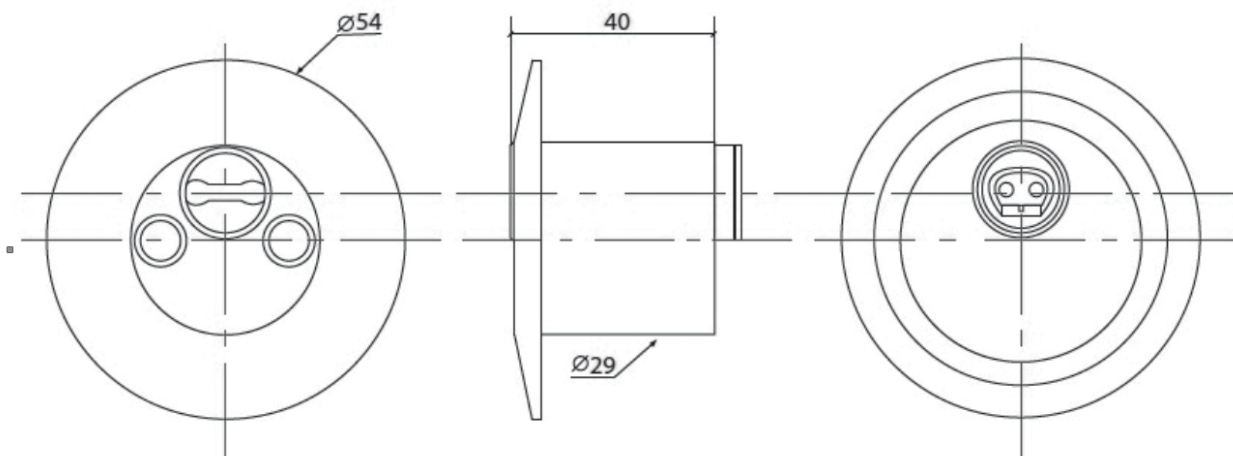
Instalación sencilla ya que bastaría con sustituir el cilindro mecánico por el electrónico.



### CARACTERÍSTICAS:

- Sistema incopiable.
- Compatible con el resto de productos de la serie IS.
- Fácil instalación y programación.
- Registro de eventos.
- Bloqueo en caso de ataque eléctrico.
- Sin baterías, energía suministrada por la llave.
- Cuerpo en latón cromado.
- Tambor electrónico con cuerpo de acero inoxidable.
- Temperatura de funcionamiento: -40..+80 °C.
- Intemperie IP68.
- Para puertas desde 30 hasta 50 mm de anchura.
- Diseñado para su acoplamiento con cerraduras de sobreponer.

### DIMENSIONES GENERALES:





#### INSTRUCCIONES DE MONTAJE:

1. Ubicar en el lado interior de la puerta el eje del agujero a la altura adecuada y a una distancia del extremo de la puerta, según dimensiones de la cerradura.
2. Con una sierra de corona de diámetro 33 taladrar un hueco de profundidad del orden de 3 mm.
3. En el mismo eje y con una sierra de corona de diámetro 29, taladrar la puerta de lado a lado.
4. Introducir en la puerta, el cilindro R29 con su embellecedor cónico.
5. En función de la cerradura de sobreponer marcar el trozo de leva que sea necesario eliminar.
6. Con una sierra de mano cortar la leva a la longitud indicada.
7. Fijar el cilindro R29 a la puerta con la placa de sujeción y 2 tornillos suministrados y finalmente con los 2 clavillos.