



CANDADO ELECTRÓNICO SERIE PL

Los candados de acción pasiva se alimentan y se desbloquean a través del contacto con la llave. Se establece la comunicación entre ambos para verificar la autorización de aperturas. La llave como el candado registra las aperturas realizadas.



PL45



PL55

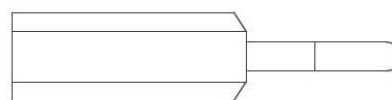
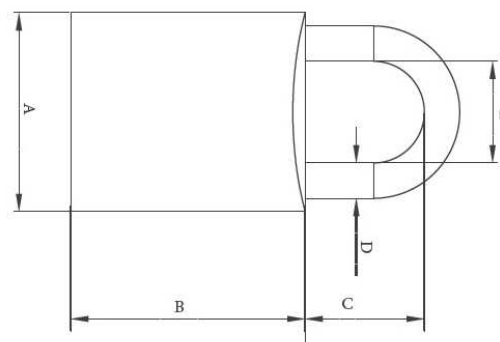


PL40

CARACTERÍSTICAS:

- Sistema incopiable .
- Compatible con el resto de productos de la serie IS.
- Fácil instalación y programación .
- Registro de eventos .
- Bloqueo en caso de ataque eléctrico.
- Sin baterías, energía suministrada por la llave.
- Cuerpo en latón cromado y arco de acero inoxidable.
- Tambor electrónico con cuerpo de acero inoxidable.
- Temperatura de funcionamiento: -40..+80 °C.
- Intemperie IP68. Resiste más de 60 días a una profundidad de 1'5m.

DIMENSIONES GENERALES:



Código Modelo	504381 PL40C	513132 PL45C	513345 PL45M	513602 PL45L	521181 PL55C	521347 PL55M	521571 PL55L
A	40	45	45	45	55	55	55
B	52	53	53	53	60	60	60
C	27	27	38	50	27	50	75
D	6,3	8	8	8	10	10	10
E	20	23	23	23	28	28	28
H	19	20	20	20	25	25	25