



LECTOR/CONTROLADOR SR28

El dispositivo SR28 es un control de accesos con funciones de controlador y lector de tarjetas Mifare y teclado. Su diseño antivandálico y su protección al agua, lo hacen adecuado para su ubicación en el exterior como por ejemplo en portales.



CARACTERÍSTICAS:

- Estructura metálica, aleación de zinc.
- Salida relé (NO, NC, Común).
- Tiempo relé ajustable desde 0 a 99s (por defecto 5s).
- Máximo 1000 usuarios.
- Código usuario de 4 a 6 dígitos.
- Código administrador de 6 a 8 dígitos.
- Tarjeta Mifare 13,56 Mhz (ISO14443 tipo A).
- Protocolo Wiegand entrada / salida 26 a 37 bits (por defecto 26).
- Posibilidad de registro rápido de tarjetas.
- Sistema anti-tamper.
- 3 sistemas de acceso: tarjeta, teclado o tarjeta + teclado.
- 2 modos de trabajo del relé: a tiempo o modo paso.
- Posibilidad de dar baja una tarjeta sin tarjeta.
- Baja de un código de usuario sin conocer el código.
- Opción de bloqueo del teclado ante 10 intentos fallidos.
- Voltaje de funcionamiento 12v a 24v.

- Consumo en trabajo < 80mA.
- Temperatura desde -40°C a 60°C.
- Humedad 0% a 98%.
- Grado de impermeabilidad IP66.
- Dimensiones 76mm x 120mm x 24mm.
- Peso dispositivo 510g.
- Peso con embalaje 580g.

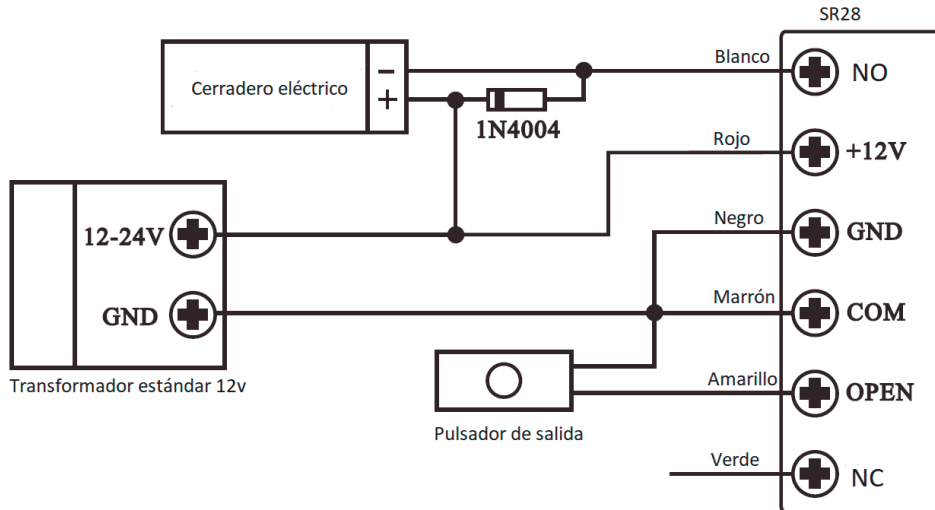
CONTENIDO DEL EMBALAJE:

- Dispositivo SR28
- Diodo IN4004 para protección del circuito del relé
- 2 tacos de fijación
- 2 tirafondos
- 1 destornillador Torx



CONEXIONES:

- Con un sólo transformador



- Con varios transformadores

